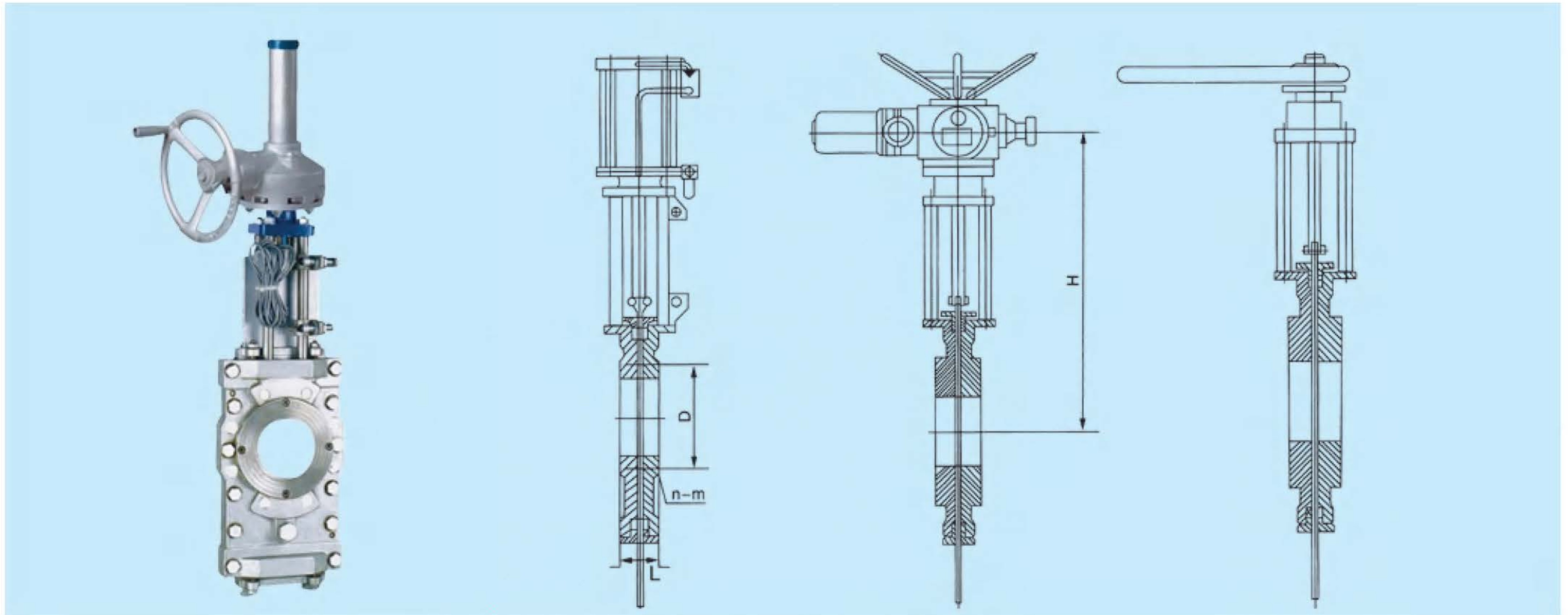


SCZ系列插板阀



主要零部件材质 Main parts material

零件名称 Name	材料 material
阀体 body	1CF18Ni9Ti CF8M CF8 CF3M CF3 WCB
阀座密封圈 Seat sealing	橡胶 rubber、PTFE
密封垫片 Sealing gasket	橡胶 rubber、PTFE
螺栓 bolt	B7
阀杆 stem	1CF18Ni9Ti 2Cr13
支架 stents	不锈钢、碳钢 Stainless steel, carbon steel
填料压盖 Packing gland	不锈钢 Stainless steel
填料 packing	石墨 graphite、PTFE

主要外形尺寸 (mm) Main External and Connection Dimension

DN	L		D	H	N-M	气缸直径 cylinder diameter
	PN0.6	PN1.0				
50	40	70	125	397	4-M16	50
65	40	80	145	418	4-M16	65
80	50	80	160	579	4-M16	80
100	50	90	180	612	8-M16	100
125	50	90	210	710	8-M16	125
150	60	100	240	816	8-M20	150
200	60		295	990	8-M20	200
250	70		350	1106	12-M20	250
300	70		400	1164	12-M20	300
350	80		460	1575	16-M20	350
400	80		515	1562	16-M22	400
450	90		565	1750	20-M22	450
500	90		620	1994	20-M22	500
600	100		725	2040	20-M27	600