

# 法兰闸阀

## 产品概述 Product overview

法兰铸钢闸阀，广泛适用于石油化工，发电厂等领域，适用介质为油品、水、蒸气管路上作接通或截断作用。

Flange cast steel gate valves, are widely used in petrochemical, power plants and other fields, suitable medium for oil, water, steam piping connected or truncated.

## 产品特点 Product features

- 产品结构合理、密封可靠、性能优良、造型美观。
- 密封面堆焊 Co 基硬质合金，耐磨、耐蚀、抗擦伤性能好，使用寿命长。
- 阀杆经调质及表面氮化处理，有良好的抗腐蚀性及抗擦伤性。
- 阀门设有倒密封结构，密封可靠。
- 零件材质及法兰，堆焊端尺寸可根据实际工况或用户要求合理选配，满足各种工程需要。
- Products reasonable structure, reliable sealing, excellent performance, beautiful appearance.
- The sealing surface surfacing welding Co in cemented carbide, wear-resisting, good corrosion resistance, abrasion resistance, long service life.
- The stem through surface nitriding treatment and conditioning, good corrosion resistance and abrasion resistance.
- The valve is equipped with inverted sealing structure, reliable sealing.
- Parts material and the flange, welding end size can be reasonable selection according to actual working condition or the user requirements, meet the needs of the various kinds of engineering.

## 执行标准 Administer Standard

设计标准 Design standard	结构长度 Structural length	连接法兰 Flanged ends	压力 - 温度 Pressure Temperature	试验和检验 Inspection and test
GB12234	GB12221	GB9113 JB79	GB9131	GB/T13927 JB/T9092

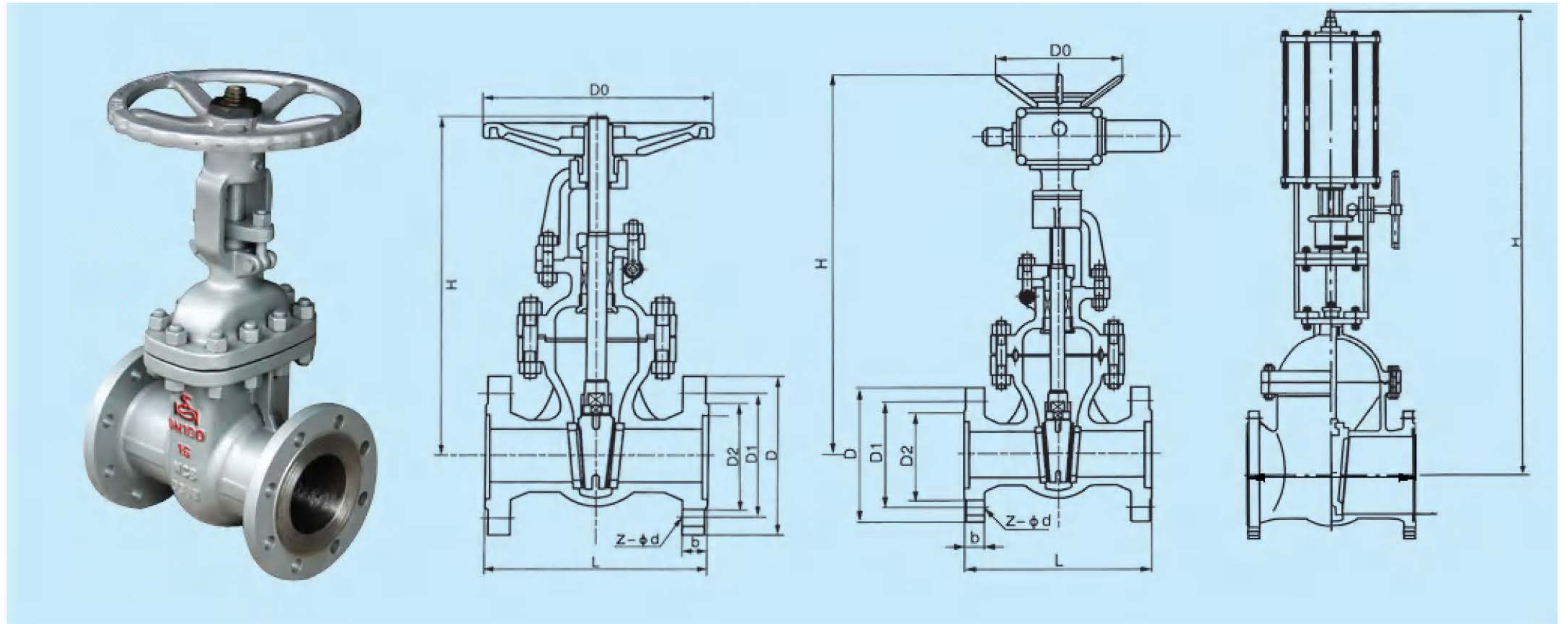
## 压力试验 Pressure test (MPa)

公称压力 Nominal Pressure	1.6	2.5	4.0	6.4	10.0	16.0
强度试验 Shell	2.4	3.75	6.0	9.6	15.0	24.0
水密封试验 Water Seal Test	1.76	2.75	4.4	7.04	11.0	17.6
上密封试验 Backseat Test	1.76	2.75	4.4	7.04	11.0	17.6
气密封试验 Air Seal Test	0.4~0.7					

## 主要零件材料 The major parts material

体盖板 Body Cover Disc	阀杆 Stem	密封面 Sealing Face	垫片 Sealing Shim	填料 Packing	工作温度℃ Working Temperature	适用介质 Suitable Medium
WCB	2Cr13	13Cr STL 本体材料 With Body Material 尼龙 Nylon	增强柔性石墨 1Cr13/ 柔性石墨 Enhanced Flexible Graphite 1Cr13/Flexible Graphite 08 软钢 0Cr18Ni9Ti 0Cr17Ni12Mo2Ti XD550F(T) PTFE	柔性石墨 增强柔性石墨 Flexible Graphite Enhanced Flexible Graphite SFB/260 SFB/260 PTFE	≤ 425	水 蒸汽 油品 Water Steam Oil
WC1	38CrMoAl 25 Cr2MoVA				≤ 450	
WC6					≤ 540	
WC9					≤ 570	
ZGCr5Mo					≤ 540	
ZG1Cr18Ni9Ti	1Cr18Ni9Ti				≤ 200	硝酸类 Acetic Acid
ZG1Cr18Ni9Ti12Mo2Ti	1Cr18Ni12Mo2Ti	≤ 200	硝酸类 Acetic Acid			

# 法兰闸阀



主要外形尺寸 ( mm ) Main External and Connection Dimension

型号 Type	DN	L	D	D1	D2	b	Z-φd	D0	手动	电动	气动
									manual	electric	pneumatic
									H	H	H
Z41/0H/Y/W KZ41/0H/Y/W Z541/0H/Y/W Z941/0H/Y/W Z641/0H/Y/W -16C/P/R/I	15	130	95	65	45	14	4-φ14	200	175		
	20	150	105	75	55	14	4-φ14	200	180		
	25	160	115	85	65	14	4-φ14	200	210		
	32	180	135	100	78	16	4-φ18	200	210		
	40	200	145	110	85	16	4-φ18	200	350	580	910
	50	250	160	125	100	16	4-φ18	240	358	615	950
	65	265	180	145	120	18	4-φ18	240	375	630	1050
	80	280	195	160	135	20	8-φ18	280	433	710	1080
	100	300	215	180	155	20	8-φ18	320	502	740	1145
	125	325	245	210	185	22	8-φ18	360	612	820	1240
	150	350	280	240	210	24	8-φ23	360	676	907	1300
	200	400	335	295	265	26	12-φ23	400	820	1100	1660
	250	450	405	355	320	30	12-φ25	450	969	1200	1790
	300	500	460	410	375	30	12-φ25	560	1142	1540	1990
	350	550	520	470	435	34	16-φ25	640	1280	1700	2090
	400	600	580	525	485	36	16-φ30	640	1452	1933	2290
	450	650	640	585	545	40	20-φ30	720	1541	2160	2485
	500	700	705	650	608	44	20-φ34	2181	1676	2240	2640
600	800	840	770	718	48	20-φ41	2346	1874	2474	2940	
700	900	910	840	788	50	24-φ41	2517	2083	3046	3450	
800	1000	1020	950	598	52	24-φ41	2890	2400	3250	3650	
900	1100	1120	1050	998	54	28-φ41	3316	2950	3509	3815	
1000	1200	1255	1170	1110	56	28-φ41	3600	3245	3873	4000	

# 法兰闸阀

**主要外形尺寸 ( mm ) Main External and Connection Dimension**

型号 Type	DN	L	D	D1	D2	b	Z-Φd	D0	手动	电动	气动
									manual	electric	pneumatic
									H	H	H
Z41/0H/Y/W KZ41/0H/Y/W Z541/0H/Y/W Z941/0H/Y/W Z641/0H/Y/W -25 P/R/I	15	130	95	65	45	16	4-Φ14	200			
	20	150	105	75	55	16	4-Φ14	200			
	25	160	115	85	65	16	4-Φ14	200			
	32	180	135	100	78	18	4-Φ18	200			
	40	200	145	110	85	18	4-Φ18	200	350	595	900
	50	250	160	125	100	20	4-Φ18	240	358	653	950
	65	265	180	145	120	22	8-Φ18	240	373	665	1050
	80	280	195	160	135	22	8-Φ18	280	435	725	1080
	100	300	230	190	160	24	8-Φ23	320	500	787	1145
	125	325	270	220	188	28	8-Φ25	360	614	902	1210
	150	350	300	250	218	30	8-Φ25	260	674	955	1300
	200	400	360	310	278	34	12-Φ25	400	818	1105	1660
	250	450	425	370	332	36	12-Φ30	450	969	1343	1790
	300	500	485	430	390	40	16-Φ30	560	530	1416	1990
	350	550	550	490	448	44	16-Φ34	640	1280	1678	2090
	400	600	610	550	505	48	16-Φ34	640	1450	1849	2290
	450	650	660	600	555	50	20-Φ34	720	1541	1937	2485
	500	700	730	660	610	52	20-Φ41	720	1676	2234	2640
	600	800	840	770	718	56	20-Φ41	800	1874	2432	2940
700	900	955	875	815	60	24-Φ48	800	2820	2489	3450	
800	1000	1070	990	930	64	24-Φ48	950	2420	2643	3650	
900	1100	1180	1090	1025	66	28-Φ54	1000	2950	2935	3815	
1000	1200	1305	1210	1140	68	28-Φ58	1000	3245	2410	4000	

**主要外形尺寸 ( mm ) Main External and Connection Dimension**

型号 Type	DN	L	D	D1	D2	b	Z-Φd	D0	手动	电动	气动
									manual	electric	pneumatic
									H	H	H
Z41/0H/Y/W KZ41/0H/Y/W Z541/0H/Y/W Z941/0H/Y/W Z641/0H/Y/W -40 P/R/I	40	200	145	110	85	76	18	4-Φ18	200	602	900
	50	250	160	125	100	88	20	4-Φ18	280	617	950
	65	280	180	145	120	110	22	8-Φ18	280	665	1050
	80	310	195	160	135	121	22	8-Φ18	320	680	1080
	100	350	230	190	160	150	24	8-Φ23	360	752	1145
	125	400	270	220	188	176	28	8-Φ25	400	846	1210
	150	450	300	250	218	204	30	8-Φ25	400	1087	1330
	200	550	375	320	282	260	38	12-Φ30	450	1243	1660
	250	650	445	385	345	313	42	16-Φ34	460	1429	1820
	300	750	510	450	408	364	46	16-Φ34	640	1608	1990
	350	850	570	510	465	422	52	16-Φ34	640	1738	2110
	400	950	665	585	535	474	58	20-Φ41	720	1897	2335
	450	1050	680	610	560	524	60	20-Φ41	800	2150	2490
	500	1150	755	670	612	576	62	20-Φ41	950	2450	2640
600	1350	890	795	730	678	62	20-Φ41	950	2685	2940	

# 法兰闸阀

**主要外形尺寸 ( mm ) Main External and Connection Dimension**

型号 Type	DN	L	D	D1	D2	b	Z- $\Phi$ d	D0	手动	电动	气动
									manual	electric	pneumatic
									H	H	H
Z41/0H/Y/W KZ41/0H/Y/W Z541/0H/Y/W Z941/0H/Y/W Z641/0H/Y/W -64 P/R/I	40	240	165	125	95	25	4- $\Phi$ 23	389	360	580	900
	50	250	175	135	105	26	4- $\Phi$ 23	448	372	667	950
	65	280	200	180	130	28	8- $\Phi$ 23	280	395	685	1050
	80	310	210	170	140	30	8- $\Phi$ 23	320	458	748	1080
	100	350	250	200	168	32	8- $\Phi$ 25	360	553	845	1145
	125	400	295	240	202	36	8- $\Phi$ 30	400	638	1009	1250
	150	450	340	280	240	38	8- $\Phi$ 34	450	718	1253	1330
	200	550	405	345	300	44	12- $\Phi$ 34	560	873	1449	1660
	250	650	470	400	352	48	12- $\Phi$ 41	840	1053	1867	1820
	300	750	530	460	412	54	16- $\Phi$ 41	640	1203	1931	1990
	350	850	595	525	475	60	16- $\Phi$ 41	720	1394	2017	2110
	400	950	670	585	525	66	16- $\Phi$ 48	800	1645	2238	2335
	450	1050	670	630	570	70	20- $\Phi$ 48	800	1903	2610	2490
500	1150	800	705	640	70	20- $\Phi$ 54	950	2285	3320	2640	
600	1350	950	820	750	76	20- $\Phi$ 58	950	2601	3684	2940	

**主要外形尺寸 ( mm ) Main External and Connection Dimension**

型号 Type	DN	L	D	D1	D2	b	Z- $\Phi$ d	D0	手动	电动	气动
									manual	electric	pneumatic
									H	H	H
Z41/0H/Y/W KZ41/0H/Y/W Z541/0H/Y/W Z941/0H/Y/W Z641/0H/Y/W -100 P/R/I	40	240	165	125	95	26	4- $\Phi$ 23	280	360	730	900
	50	250	195	145	112	28	4- $\Phi$ 23	360	490	781	950
	65	280	220	170	138	32	8- $\Phi$ 25	400	540	830	1050
	80	310	230	180	148	34	8- $\Phi$ 25	400	573	865	1080
	100	350	265	210	172	38	8- $\Phi$ 30	400	575	1179	1145
	125	400	310	250	210	42	8- $\Phi$ 34	560	744	1201	1250
	150	450	350	290	250	46	12- $\Phi$ 34	560	800	1611	1330
	200	550	430	360	312	54	12- $\Phi$ 41	560	800	1903	1660
	250	650	500	430	382	56	12- $\Phi$ 41	640	1050	2054	1820
	300	750	585	500	442	60	16- $\Phi$ 48	640	1208	2132	1990
	350	850	655	560	498	66	16- $\Phi$ 54	720	1410	2321	2110
	400	950	715	620	558	70	16- $\Phi$ 54	720	1655	2310	2335
	450	1050	670	630	570	75	20- $\Phi$ 48	800	1928	2723	2485

**主要外形尺寸 ( mm ) Main External and Connection Dimension**

型号 Type	DN	PN16.0MPa							手动	电动	气动
		L	D	D1	D2	b	Z- $\Phi$ d	D0	manual	electric	pneumatic
									H	H	H
Z41/0H/Y/W KZ41/0H/Y/W Z541/0H/Y/W Z941/0H/Y/W Z641/0H/Y/W -160 P/R/I	40	240	175	125	92	32	4- $\Phi$ 27	320	350	812	900
	50	300	215	165	132	36	8- $\Phi$ 25	360	512	905	950
	65	340	245	190	152	44	8- $\Phi$ 30	360	560	968	1050
	80	390	260	205	168	46	8- $\Phi$ 30	400	585	978	1080
	100	450	300	240	200	48	8- $\Phi$ 34	450	631	1043	1145
	125	525	355	285	238	60	8- $\Phi$ 41	560	723	1248	1250
	150	600	390	318	270	66	12- $\Phi$ 41	640	820	1394	1330
	200	750	480	400	345	78	12- $\Phi$ 48	720	990	1621	1660
	250	850	580	485	425	88	12- $\Phi$ 54	800	1104	1953	1820
	300	950	665	570	510	100	16- $\Phi$ 54	800	1314	2411	1990