

锻钢浮动球阀

产品概述 Product overview

锻钢浮动球阀，锻造材料可以确保足够的硬度和强度最大额定操作压力下没有内在缺陷施放。该阀设计采用浮动球结构，足量的壁厚度决定身体和适应不同的高强度螺栓阀系方便维护和足以承担压力管道阀门的阀内件精心设计，选择在各种工况可靠性的工况条件。广泛应用于多晶硅、煤化工、石化、石油等领域。

Forged steel floating ball valve, forged material can ensure enough stiffness and strength maximum rated operating pressure cast no intrinsic defects. This design USES the floating ball valve structure, enough wall thickness determine the body and adapt to different high strength bolt of the valve system convenient maintenance and is enough to bear the pressure pipeline valve trim elaborate design, choice under different conditions in the reliability of the working conditions. Widely used in the polysilicon, coal chemical, petrochemical, oil and other fields.

产品特点 Product features

- 全通径或缩径设计。
- 阀杆防吹出，填料采用可调节式密封结构。
- 球体与阀座密封面特殊硬化，保证密封和使用寿命。
- 防火、防静电设计。
- 球体浮动设计。
- 中腔超压自动泄放。
- 特殊的阀座弹簧，防尘结构设计。
- 低泄漏石墨填料设计。
- 特殊球位置调整结构的专利设计。
- full size or reducing design.
- Blow out proof stem, filler adopts adjustable seal structure.
- Special low sphere and valve seat sealing surface hardening, guarantee tightness and service life .
- Low fire prevention, anti-static design.
- Low ball float design.
- Low lumen overpressure discharge automatically .
- Special seat spring, dustproof structure design.
- Low low leakage graphite packing design.
- Low ball position adjust the structure of the special design patent.

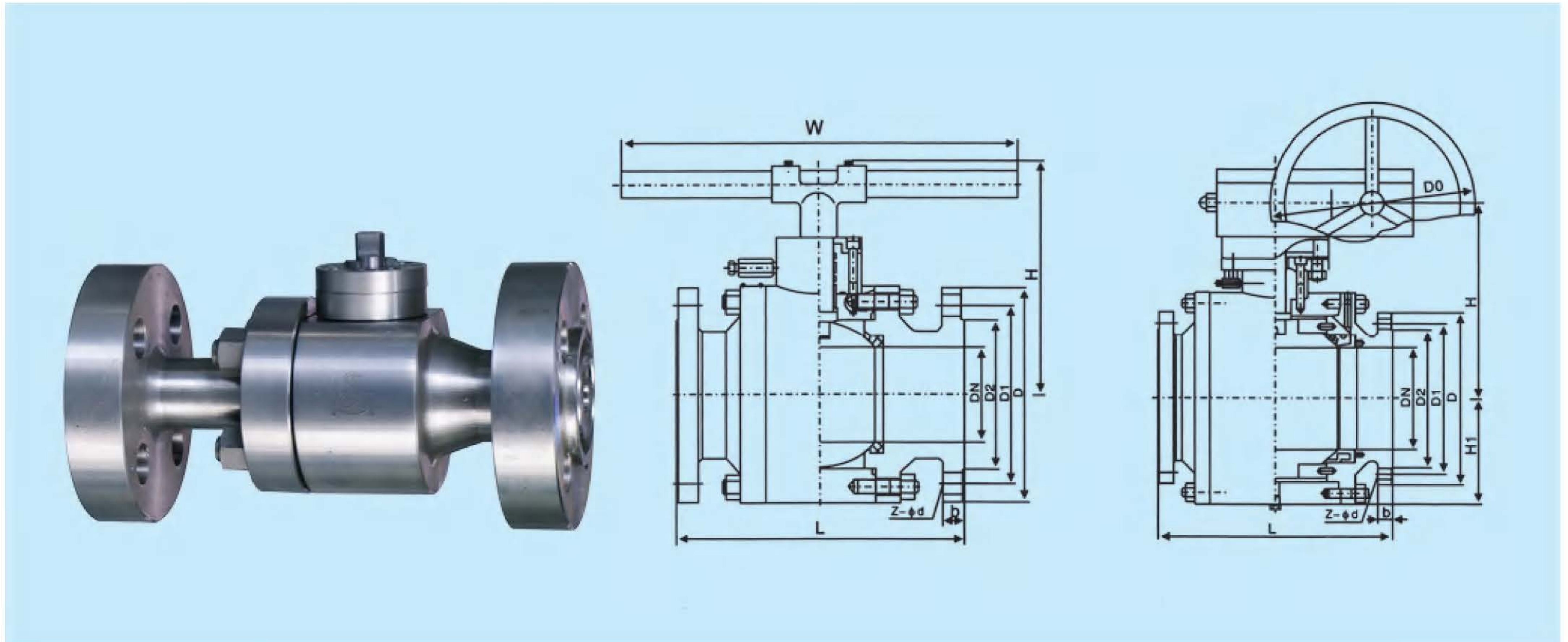
产品采用标准 Product Specification

设计标准 Design standard	结构长度 Structural length	连接法兰 Flanged ends	试验和检验 Inspection and test
GB 12237-89	GB 12221-89	JB79	GB 13927-89

主要零件材料 The major parts material

序号 No.	零件名称 Name	材质 material	
		不锈钢 Stainless steel	铸钢 Cast steel
1	内六角螺钉 Socket head cap screw	0Cr18Ni9	25
2	阀体 body	0Cr18Ni9	A107-77
3	滑动轴承 Sliding bearing	HT62	HT62
4	O 型圈 o-rings	NBR/45#	NBR/45#
5	密封圈 Sealing ring	PPL	PPL
6	弹簧 spring	17-4PH	17-4PH
7	阀座 seat	0Cr18Ni9	2Cr13
8	阀盖 cover	0Cr18Ni9	25
9	球体 sphere	0Cr18Ni9	304
10	阀杆 stem	0Cr18Ni9	2Cr13
11	滑动轴承 Sliding bearing	HT62	HT62
12	双头螺柱 Double-headed stud	0Cr18Ni9	0Cr18Ni9
13	螺母 nut	0Cr18Ni9	A193-B7
14	填料压盖 Packing gland	0Cr18Ni9	A193-B7
15	六角螺钉 Hexagon screw	0Cr18Ni9	A105-77
16	连接盘 Connection plate	0Cr18Ni9	NBR
17	内六角螺钉 Socket head cap screw	0Cr18Ni9	25
18	蜗轮执行器 Worm gear actuators	35CrMoA	35CrMoA
19	平键 Flat key	0Cr18Ni9	45#
20	注脂阀 On the valve	35	35
21	铭牌 Name plate	L2、SS304	L2、SS304
22	柳丁 tangerine	SS304	SS304

锻钢浮动球阀



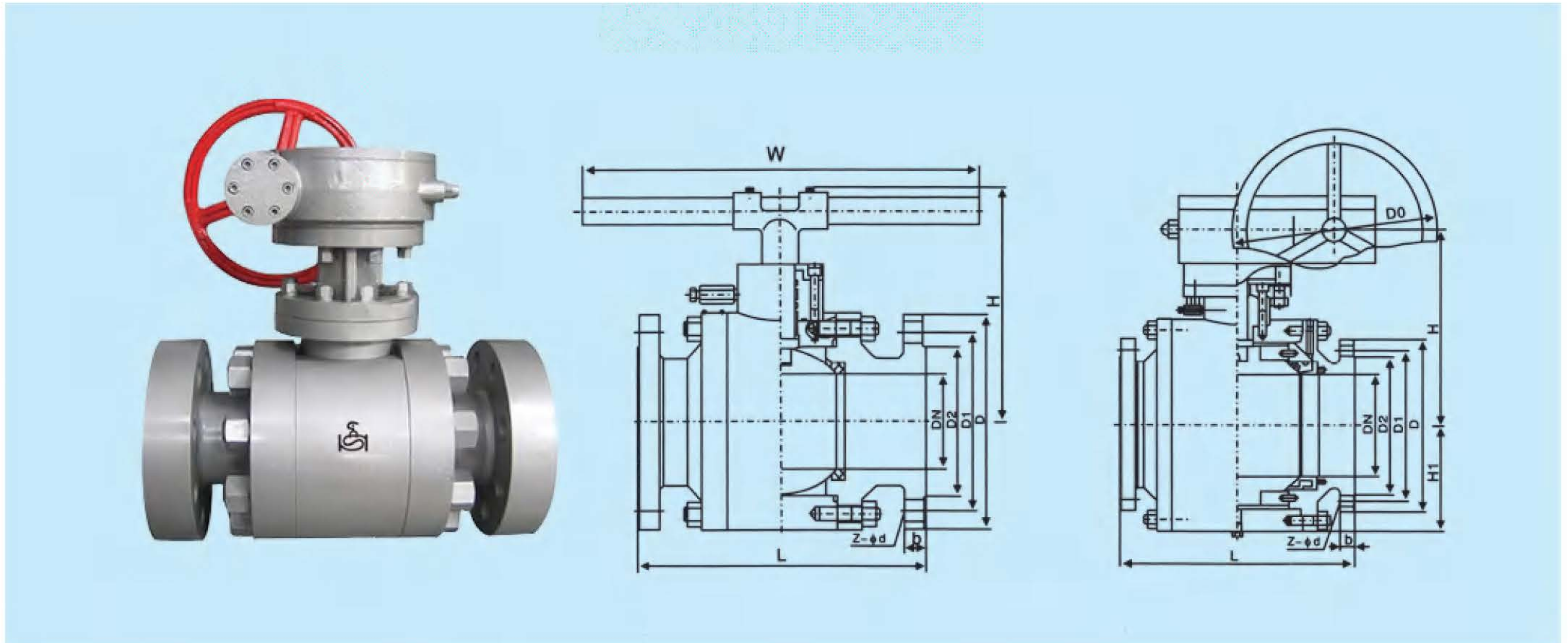
主要外形尺寸 (mm) Main External and Connection Dimension PN1.6MPa

DN	L		W	D	D1	D2	H1	H2	Do
	RF	BW							
15	108	140	130	95	65	45	73	98	-
20	117	152	130	105	75	55	78	102	-
25	127	165	160	115	85	65	86	130	-
32	140	178	160	135	100	76	94	155	-
40	165	190	180	145	110	85	102	165	-
50	178	216	230	160	125	100	130	175	160
65	190	241	400	180	145	120	142	195	240
80	203	282	400	195	160	135	191	225	240
100	229	305	650	215	180	155	200	245	280
125	245	381	750	245	210	185	226	275	280
150	394	457	750	280	240	210	242	305	320
200	457	521	850	335	295	265	521	398	350
250	533	559	950	405	355	320	-	495	400

主要外形尺寸 (mm) Main External and Connection Dimension PN2.5MPa

DN	L		W	D	D1	D2	H1	H2	Do
	RF	BW							
15	108	140	130	95	65	45	73	98	-
20	117	152	130	105	75	55	78	102	-
25	127	165	160	115	85	65	86	130	-
32	140	178	160	135	100	78	94	155	-
40	165	190	180	145	110	85	102	165	-
50	178	216	230	160	125	100	130	175	160
65	190	241	400	180	145	120	142	195	240
80	203	282	400	195	160	135	191	225	240
100	229	305	650	230	190	160	200	245	280
125	245	381	750	270	220	188	226	275	280
150	394	457	750	300	250	218	242	305	320
200	457	521	850	360	310	278	521	398	350
250	533	559	950	425	370	332	-	495	400

锻钢浮动球阀



主要外形尺寸 (mm) Main External and Connection Dimension PN4.0MPa

DN	L				W	D	D1	D2	H1	H2	Do
	RF	MF	RJ	BW							
15	140	140	151	140	140	95	65	45	73	98	-
20	152	152	165	152	140	105	75	55	80	105	-
25	165	165	178	165	180	115	85	65	86	130	-
32	178	178	191	178	180	135	100	78	94	155	-
40	190	190	203	190	230	145	110	85	102	165	-
50	216	216	232	216	240	160	125	100	136	175	240
65	241	241	257	241	400	180	145	120	164	195	280
80	282	282	298	282	400	195	160	135	191	225	280
100	305	305	321	305	750	230	190	160	223	245	320
125	381	381	387	381	750	270	220	188	240	275	350
150	403	403	419	457	900	300	250	218	253	305	350
200	502	502	518	521	1200	375	320	282	307	398	400
250	568	568	584	559	-	445	385	345	-	495	400

主要外形尺寸 (mm) Main External and Connection Dimension PN6.4MPa

DN	L				W	D	D1	D2	H1	H2	Do
	RF	MF	RJ	BW							
15	165	165	163	165	160	105	75	55	73	98	-
20	190	190	190	190	160	125	90	68	80	105	-
25	216	216	216	216	230	135	100	78	86	130	-
32	229	229	229	229	230	150	110	82	98	185	-
40	241	241	241	241	400	165	125	95	110	200	-
50	292	292	295	292	400	175	135	105	142	215	280
65	330	330	333	330	650	200	160	130	171	240	320
80	356	356	359	356	650	210	170	140	185	265	320
100	432	432	435	432	1050	250	200	168	220	290	350
125	508	508	511	508	-	295	240	202	-	320	400
150	559	559	562	559	-	304	280	240	-	356	400
200	660	660	663	660	-	405	345	300	-	398	400
250	787	787	790	787	-	470	400	352	-	445	500